

Sehr geehrter Interessent,  
der Lasco Heukran DKS ist in vier verschiedenen Varianten erhältlich. Daher kann er für jede Scheunenform angepasst werden.

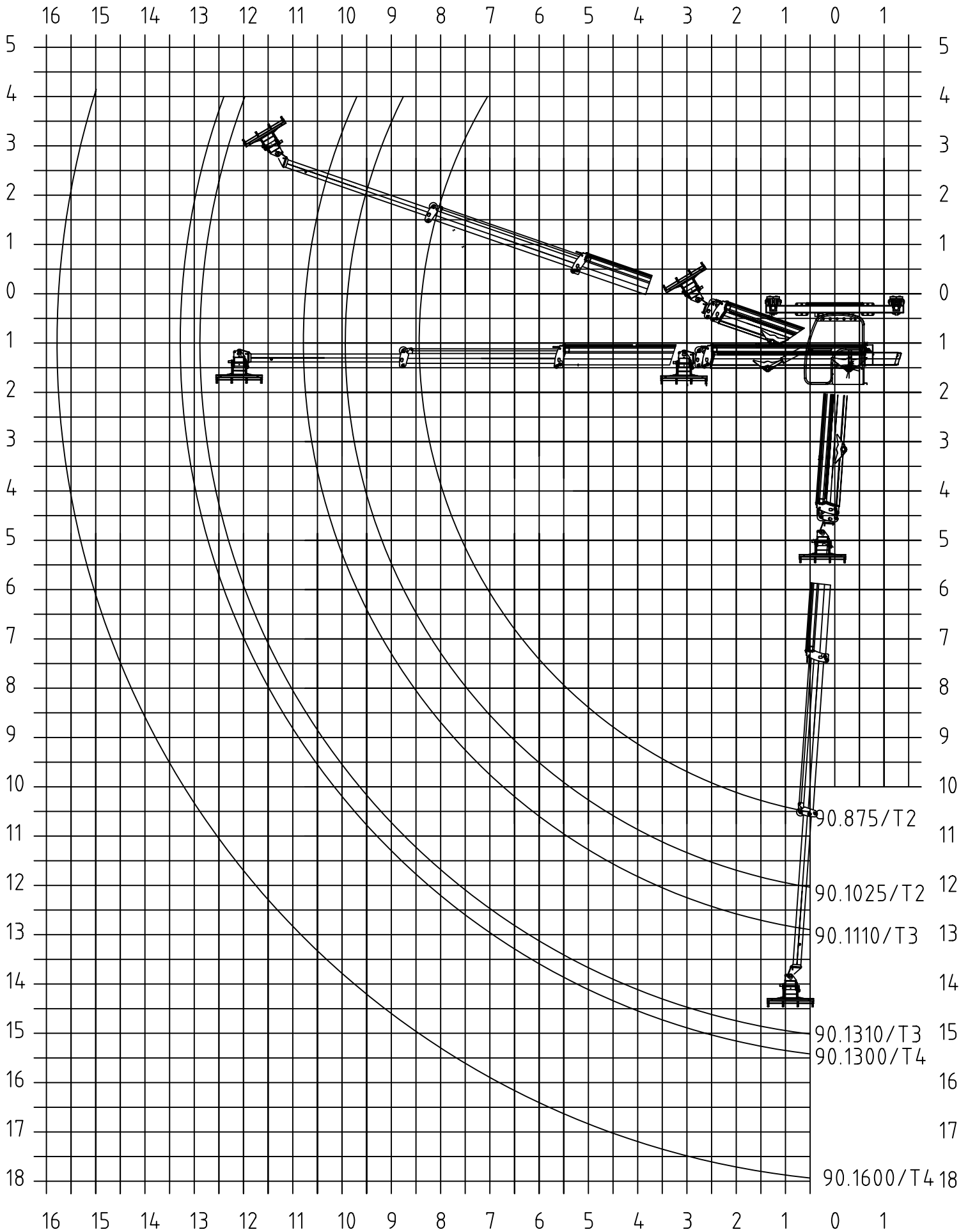
- DKS 40
- DKS 50
- DKS 70
- DKS 70 LX
- DKS 90

Auf den nachfolgenden Seiten stellen wir Ihnen Arbeitsdiagramme und Hublastdiagramme zur Verfügung. Für detaillierte Informationen stehen wir Ihnen jederzeit gerne zur Verfügung.  
Bitte kontaktieren Sie uns!

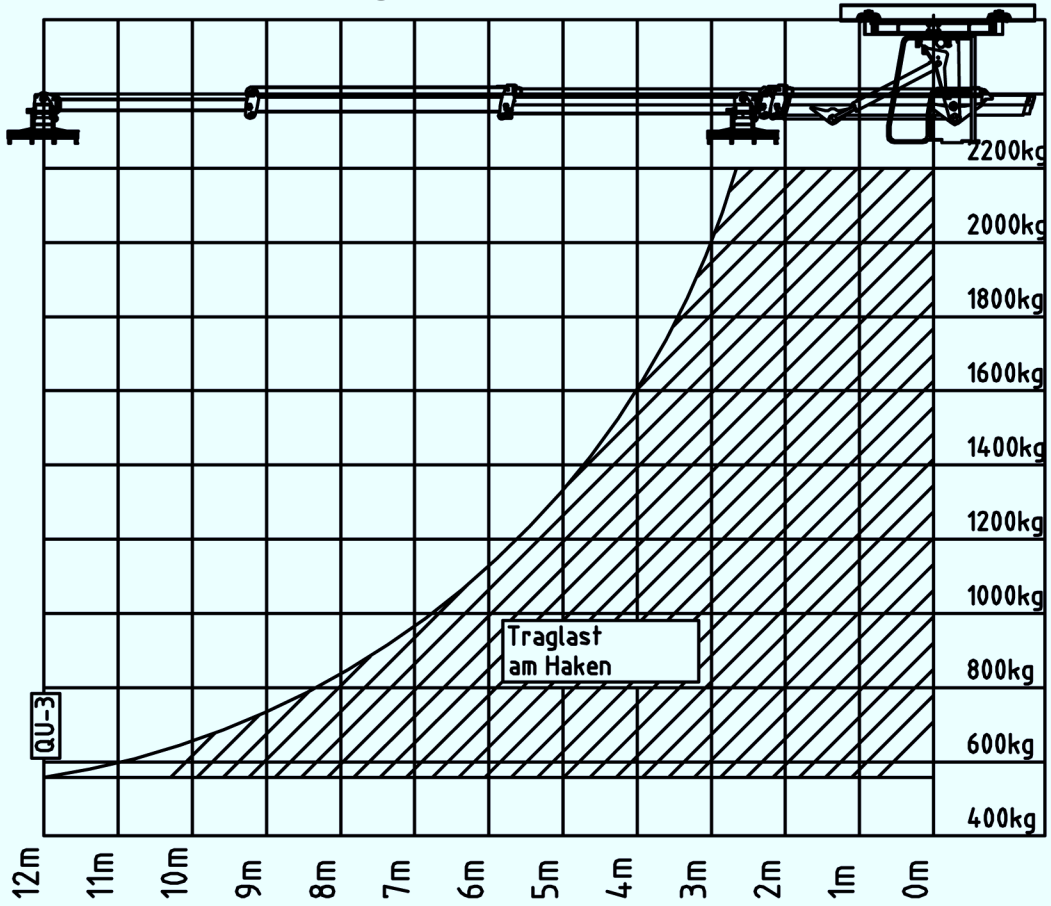
Mit freundlichen Grüßen

Firma LASCO

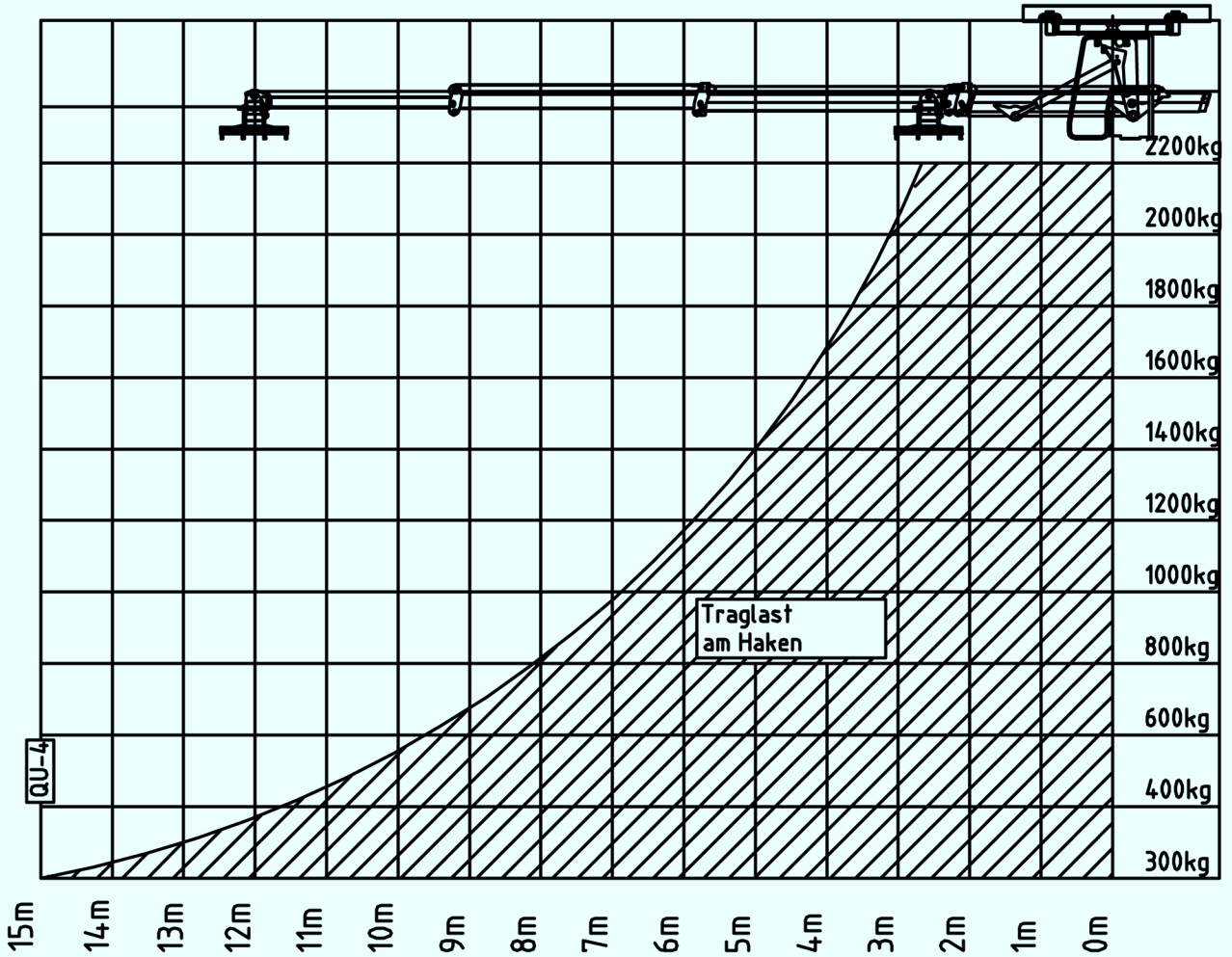
# Arbeitsdiagramm DKS 90.



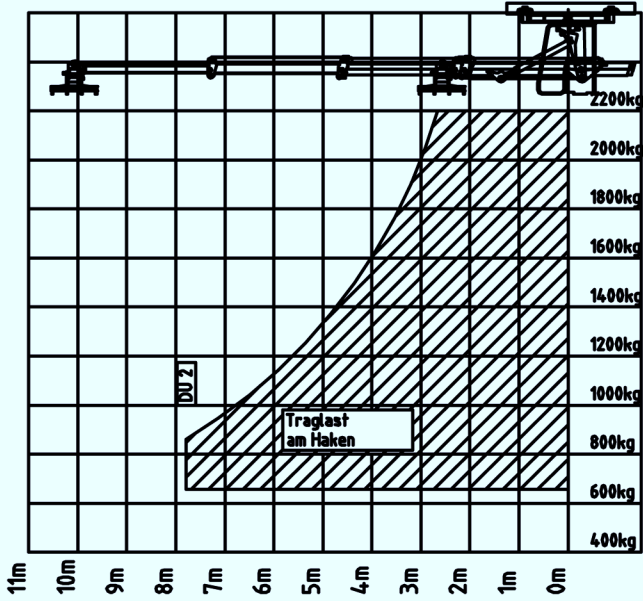
Lastdiagramm DKS90.1300 T4



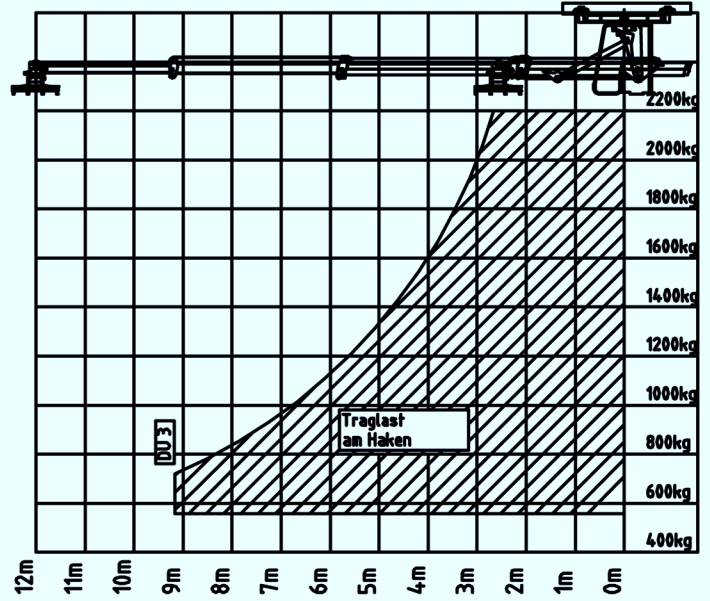
Lastdiagramm DKS90.1600 T4



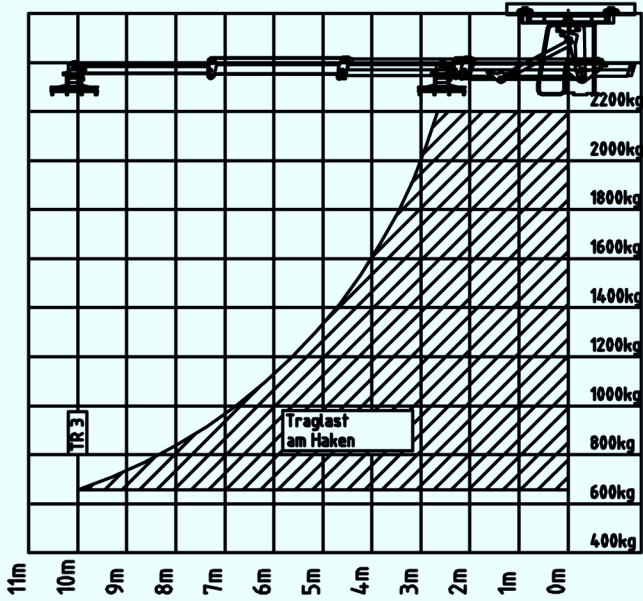
Lastdiagramm DKS90.875 T2



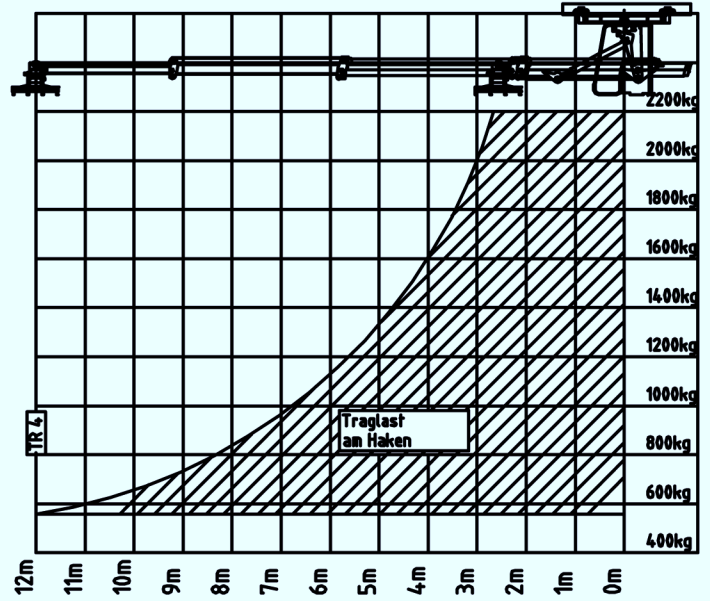
Lastdiagramm DKS90.1025 T2

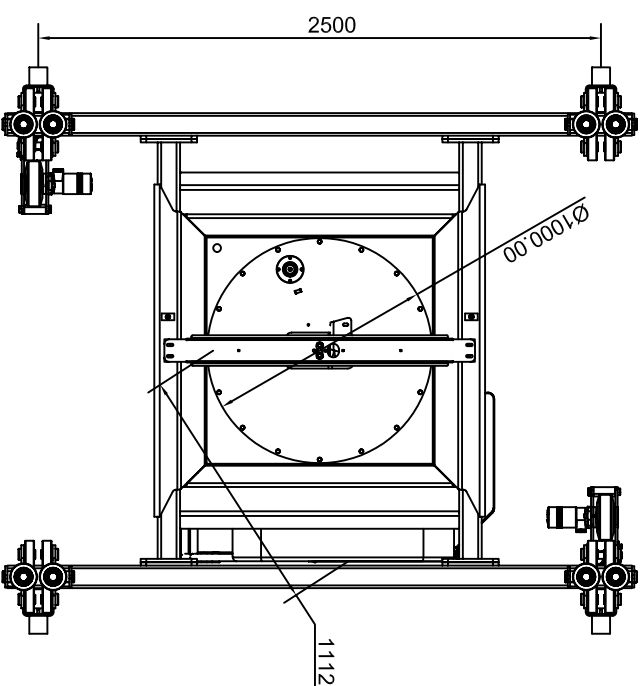
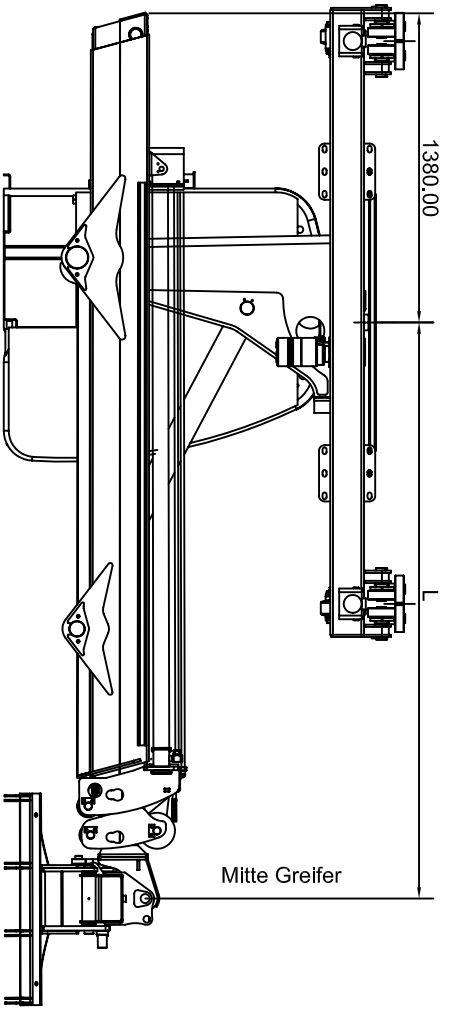
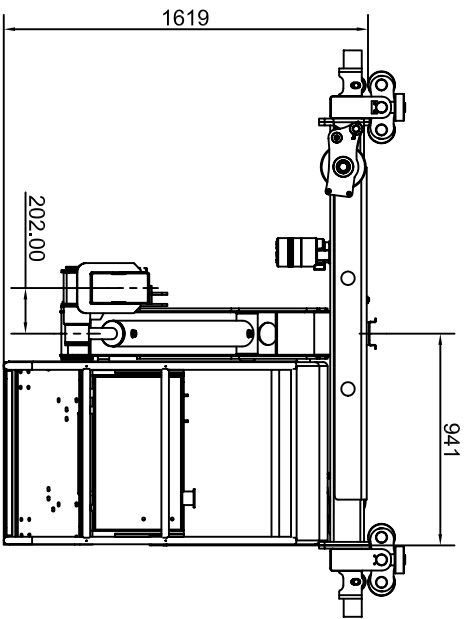


Lastdiagramm DKS90.1110 T3

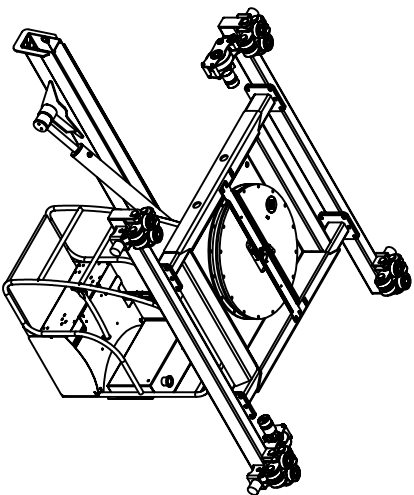


Lastdiagramm DKS90.1310 T3





Typ	L	LA
90.875/T2	2750mm	7750mm
90.1025/T2	3250mm	9250mm
90.1110/T3	2600mm	10100mm
90.1310/T3	3100mm	12100mm
90.1300/T4	2500mm	12000mm
90.1600/T4	3000mm	15000mm



Rohrmaße		Datum	Name	<b>LASCO</b>	Zn.Nr.
Werkstoff					
Norm		Gez.		DKS 90	Totalansicht
		Gepr.			
		Maßstab	Freimaßtoleranz DIN 2768		
Änderung	Datum	Name	EDV Nr.:	DKS90.TD	