

Sehr geehrter Interessent,
der Lasco Heukran DKS ist in vier verschiedenen Varianten erhältlich. Daher kann er für jede Scheunenform angepasst werden.

- DKS 40
- DKS 50
- DKS 70
- DKS 70 LX
- DKS 90

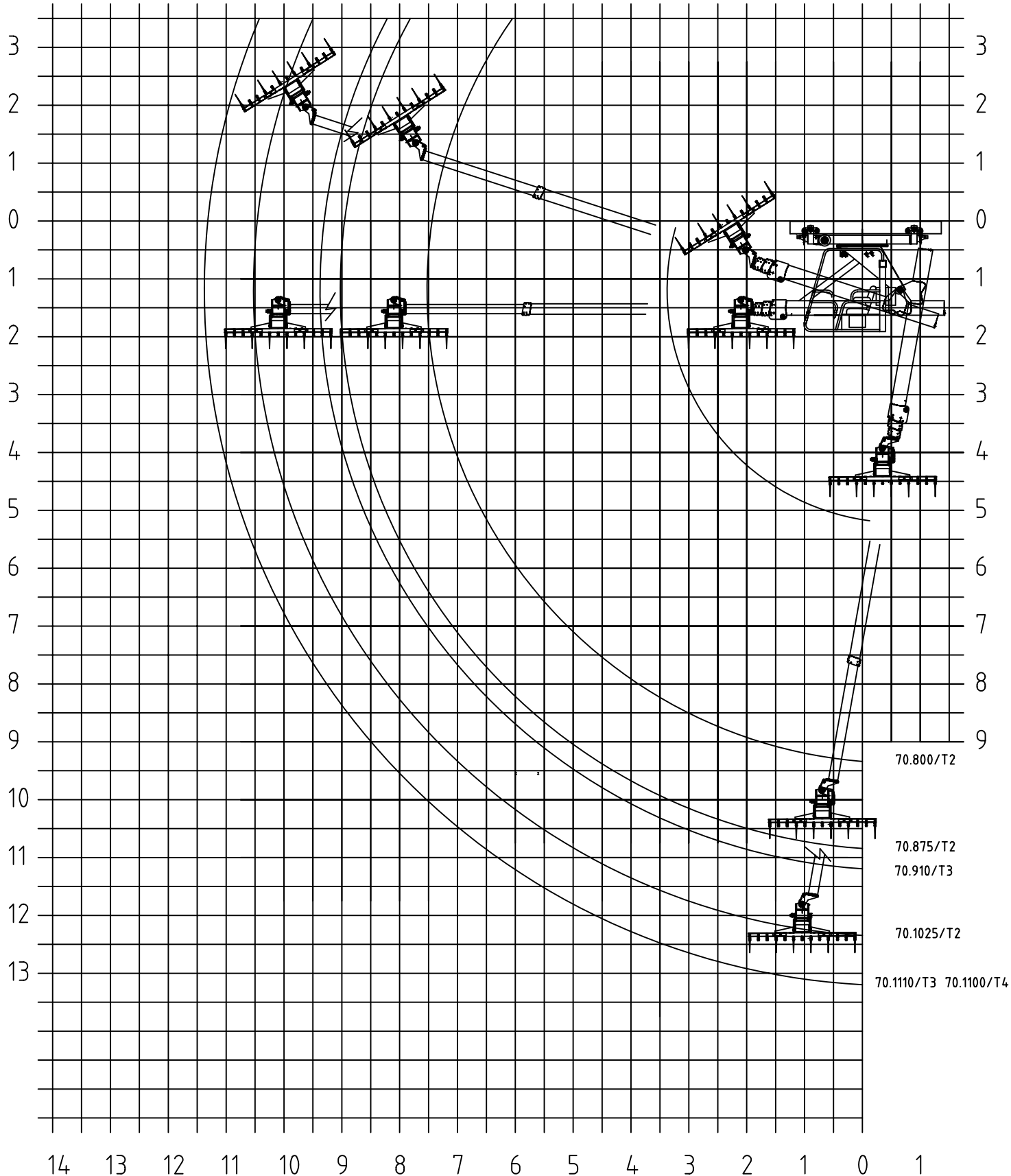
Auf den nachfolgenden Seiten stellen wir Ihnen Arbeitsdiagramme und Hublastdiagramme zur Verfügung. Für detaillierte Informationen stehen wir Ihnen jederzeit gerne zur Verfügung.
Bitte kontaktieren Sie uns!

Mit freundlichen Grüßen

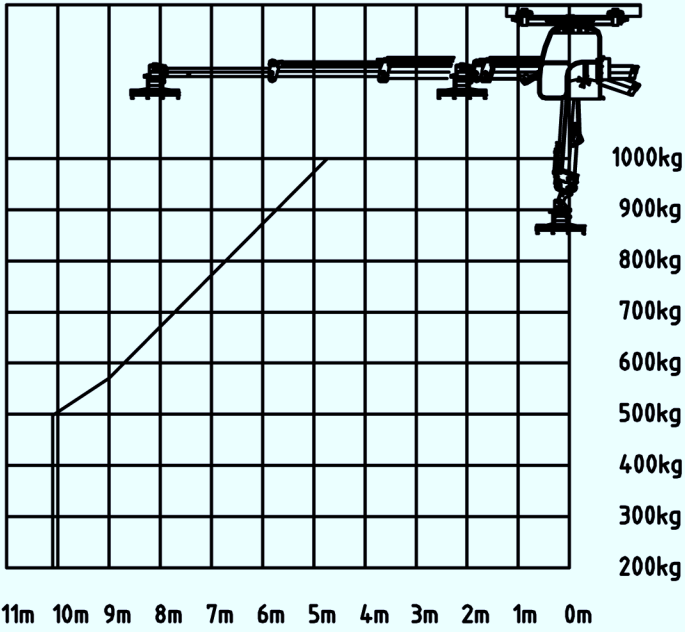
Firma LASCO

Arbeitsdiagramm DKS LX70

14 13 12 11 10 9 8 7 6 5 4 3 2 1 0 1

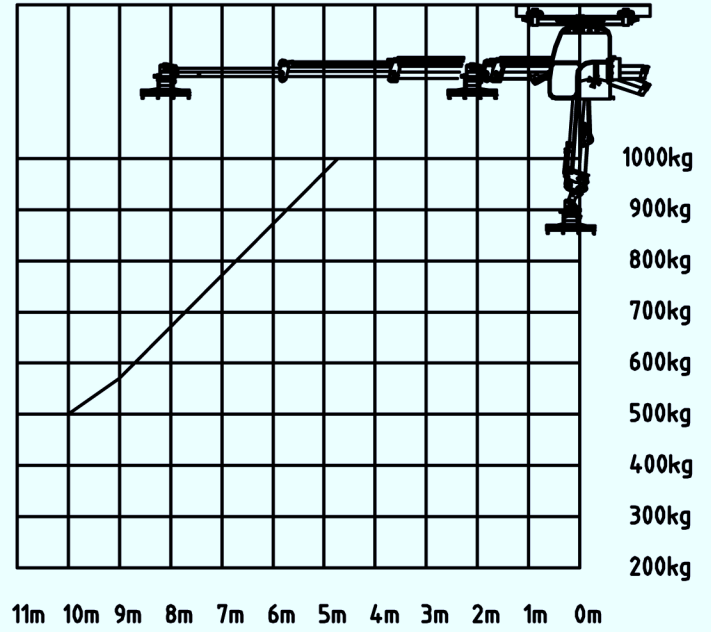


Lastdiagramm DKS70.1110 T3 LX



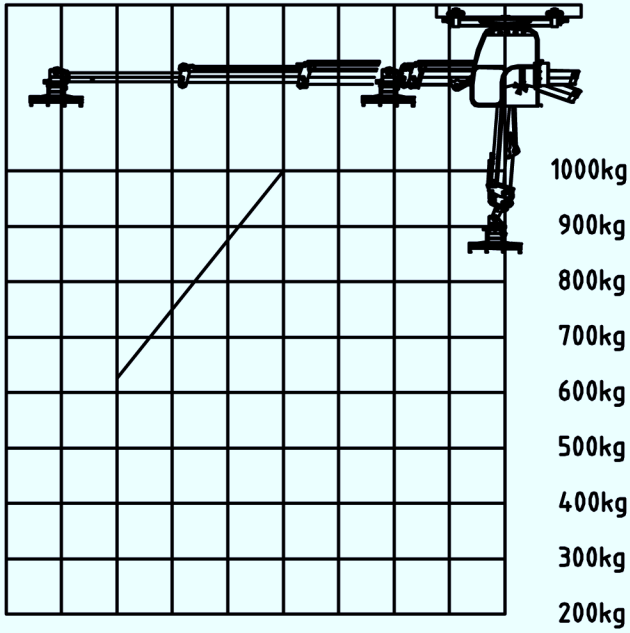
technische Aenderungen vorbehalten

Lastdiagramm DKS70.1110 T4 LX



technische Aenderungen vorbehalten

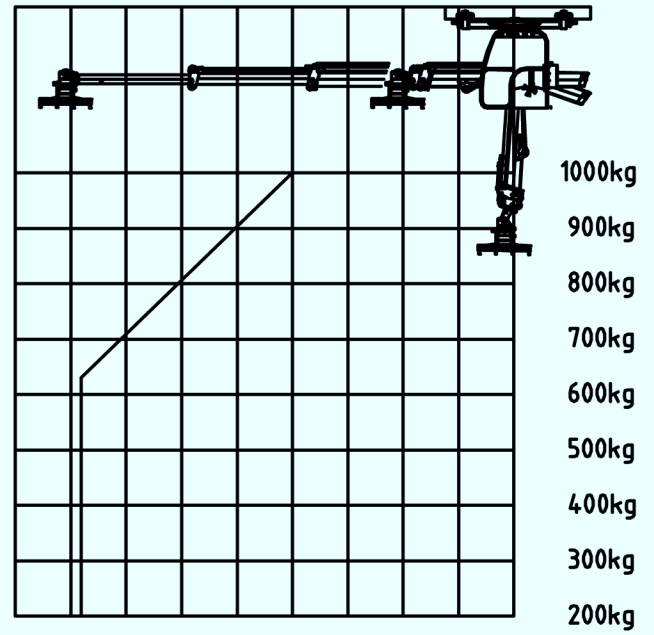
Lastdiagramm DKS70.800 LX



9m 8m 7m 6m 5m 4m 3m 2m 1m 0m

technische Aenderungen vorbehalten

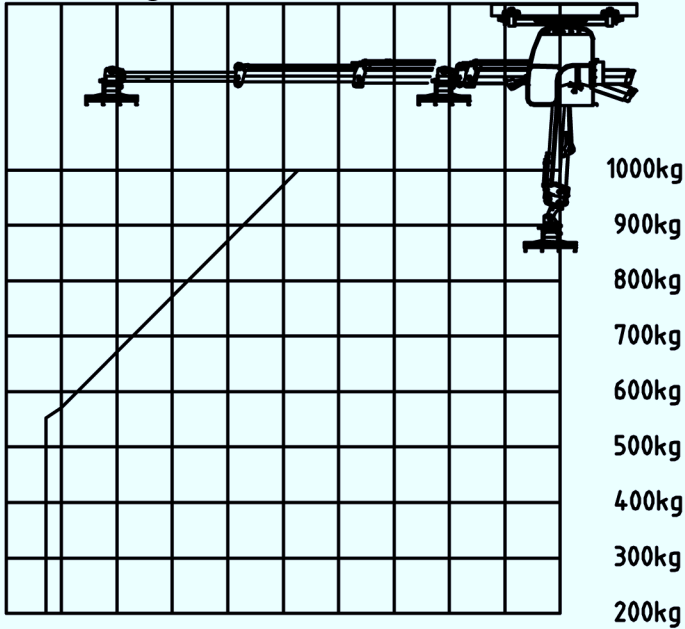
Lastdiagramm DKS70.875 T2 LX



9m 8m 7m 6m 5m 4m 3m 2m 1m 0m

technische Aenderungen vorbehalten

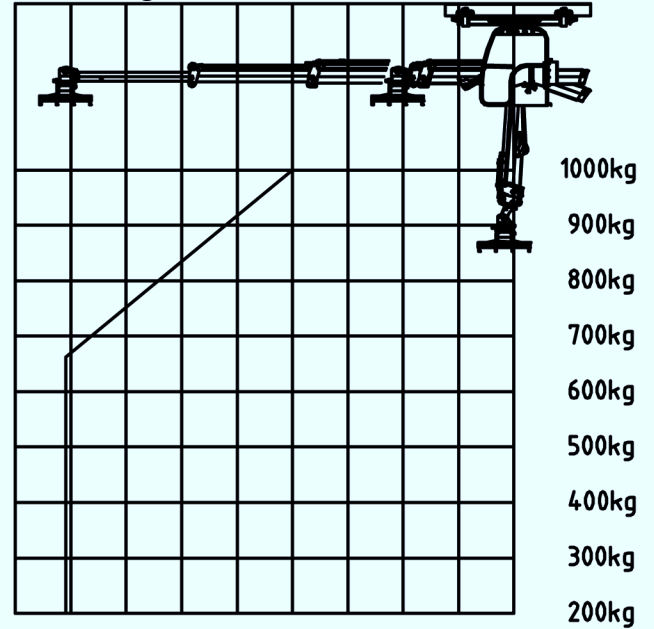
Lastdiagramm DKS70.1025 T2 LX



10m 9m 8m 7m 6m 5m 4m 3m 2m 1m 0m

technische Aenderungen vorbehalten

Lastdiagramm DKS70.910 T3 LX



9m 8m 7m 6m 5m 4m 3m 2m 1m 0m

technische Aenderungen vorbehalten

Typ	L	LA
LX70.800/T2	2200mm	7000mm
LX70.875/T2	2750mm	7750mm
LX70.1025/T2	3250mm	9250mm
LX70.910/T3	2100mm	8100mm
LX70.1110/T3	2600mm	10100mm
LX70.1100/T4	2000mm	10000mm

