

Sehr geehrter Interessent,
der Lasco Heukran DKS ist in vier verschiedenen Varianten erhältlich. Daher kann er für jede Scheunenform angepasst werden.

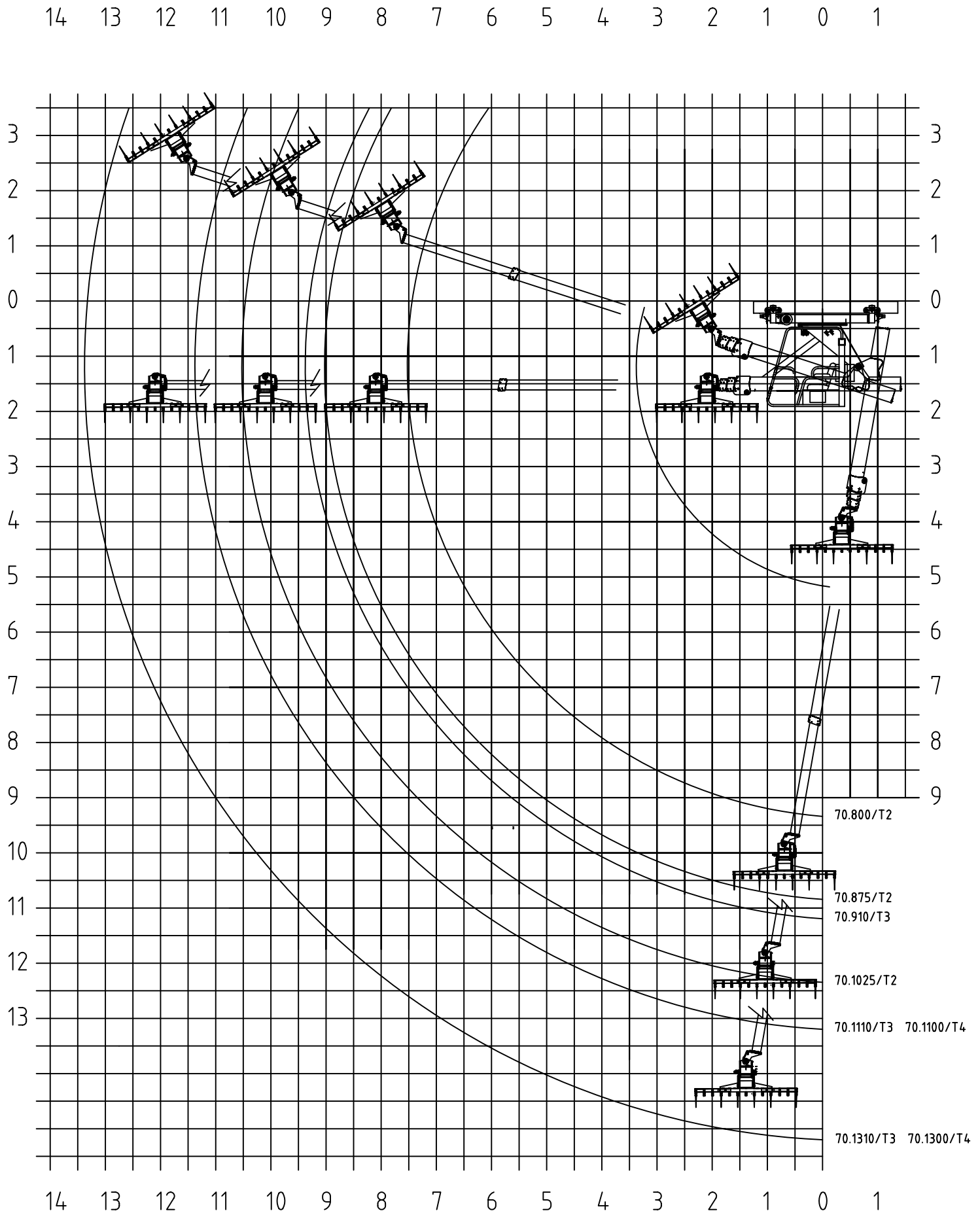
- DKS 40
- DKS 50
- DKS 70
- DKS 70 LX
- DKS 90

Auf den nachfolgenden Seiten stellen wir Ihnen Arbeitsdiagramme und Hublastdiagramme zur Verfügung. Für detaillierte Informationen stehen wir Ihnen jederzeit gerne zur Verfügung.
Bitte kontaktieren Sie uns!

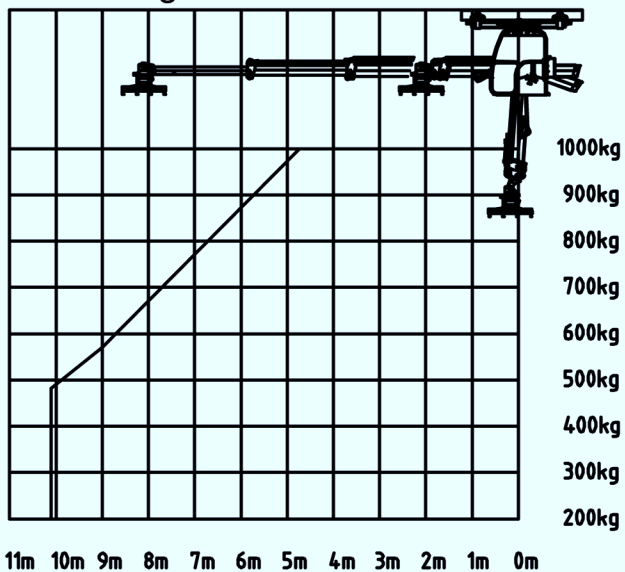
Mit freundlichen Grüßen

Firma LASCO

Arbeitsdiagramm DKS 70.



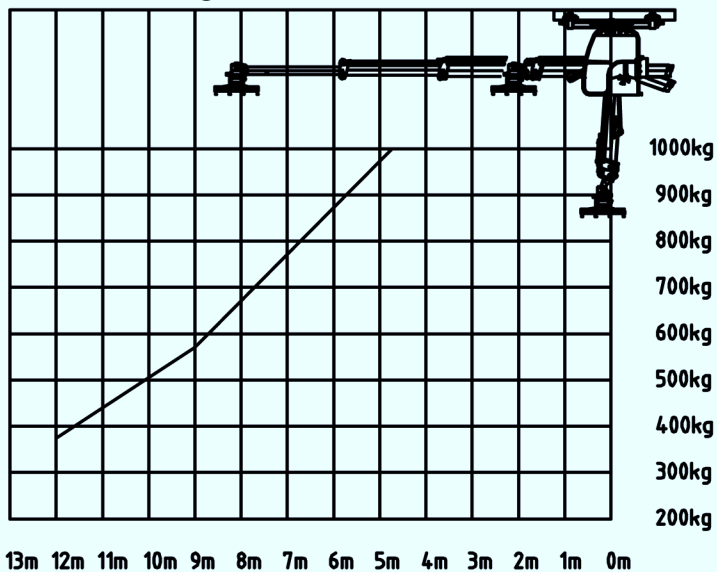
Lastdiagramm DKS70.1110 T3



11m 10m 9m 8m 7m 6m 5m 4m 3m 2m 1m 0m

technische Aenderungen vorbehalten

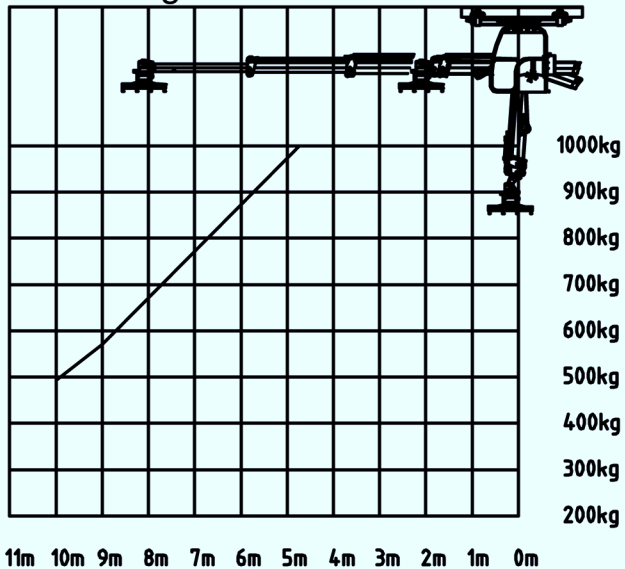
Lastdiagramm DKS70.1310 T3



13m 12m 11m 10m 9m 8m 7m 6m 5m 4m 3m 2m 1m 0m

technische Aenderungen vorbehalten

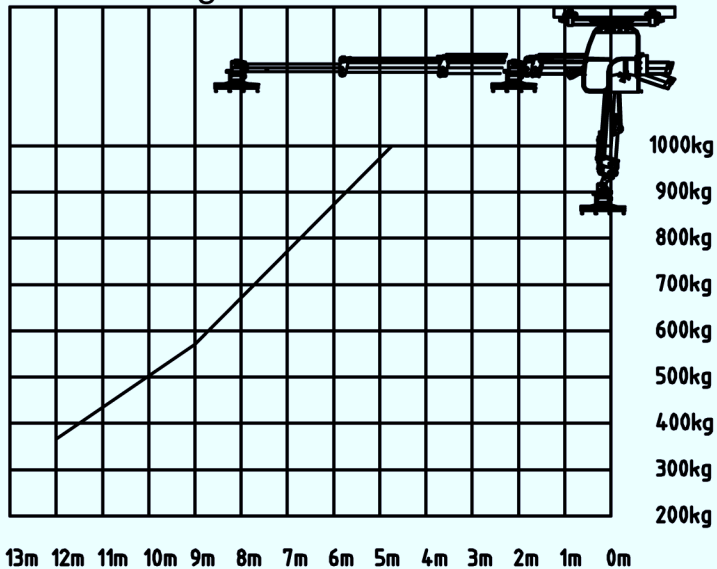
Lastdiagramm DKS70.1100 T4



11m 10m 9m 8m 7m 6m 5m 4m 3m 2m 1m 0m

technische Aenderungen vorbehalten

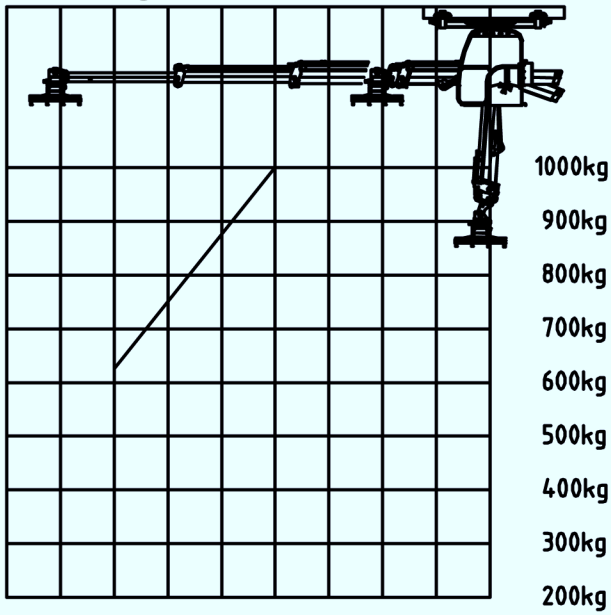
Lastdiagramm DKS70.1300 T4



13m 12m 11m 10m 9m 8m 7m 6m 5m 4m 3m 2m 1m 0m

technische Aenderungen vorbehalten

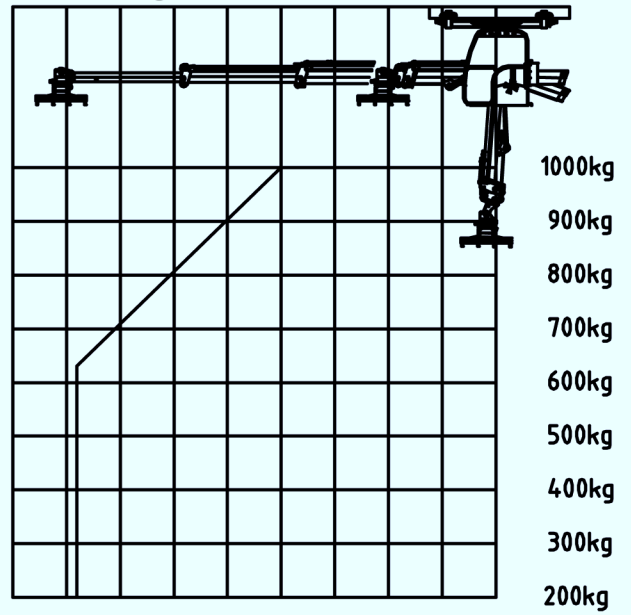
Lastdiagramm DKS70.800 T2



9m 8m 7m 6m 5m 4m 3m 2m 1m 0m

technische Aenderungen vorbehalten

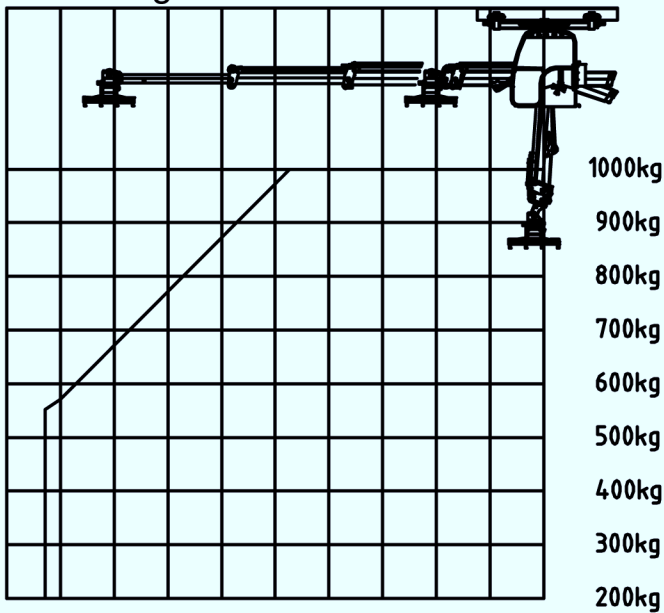
Lastdiagramm DKS70.875 T2



9m 8m 7m 6m 5m 4m 3m 2m 1m 0m

technische Aenderungen vorbehalten

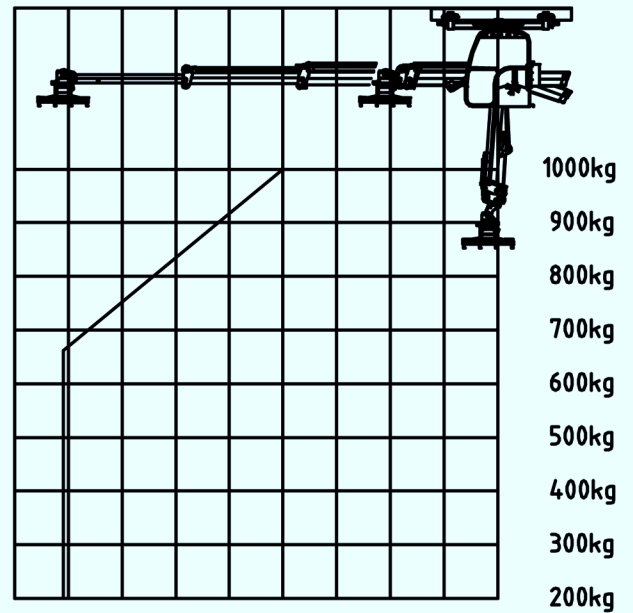
Lastdiagramm DKS70.1025 T2



10m 9m 8m 7m 6m 5m 4m 3m 2m 1m 0m

technische Aenderungen vorbehalten

Lastdiagramm DKS70.910 T3



9m 8m 7m 6m 5m 4m 3m 2m 1m 0m

technische Aenderungen vorbehalten

Typ	L	LA
70.800/T2	2200mm	7000mm
70.875/T2	2750mm	7750mm
70.1025/T2	3250mm	9250mm
70.910/T3	2100mm	8100mm
70.1110/T3	2600mm	10100mm
70.1310/T3	3100mm	12100mm
70.1100/T4	2000mm	10000mm
70.1300/T4	2500mm	12000mm

